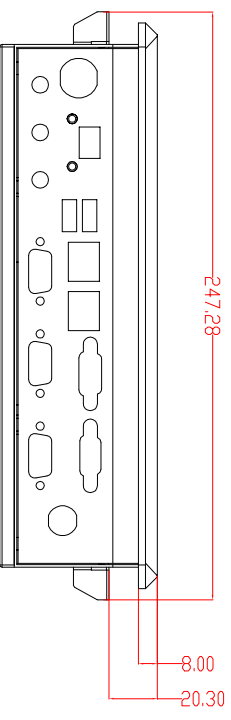
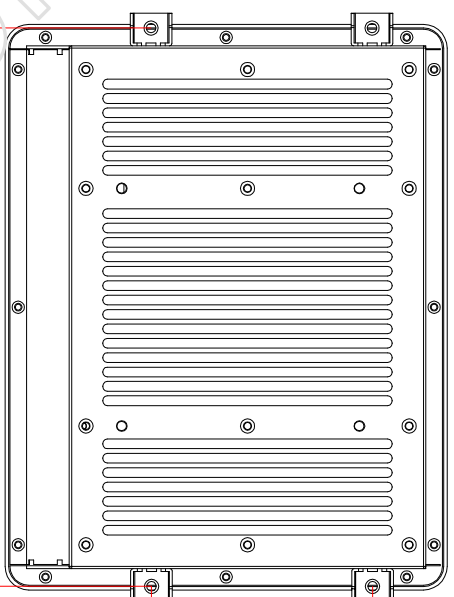
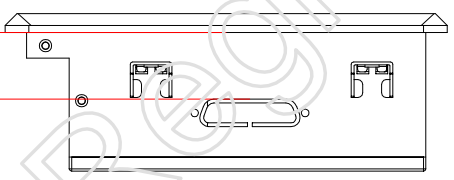
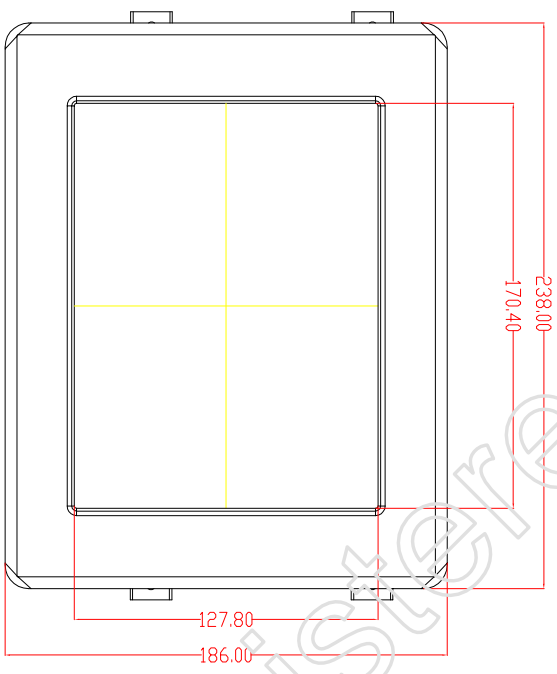
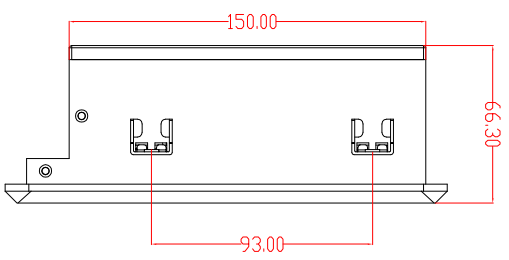
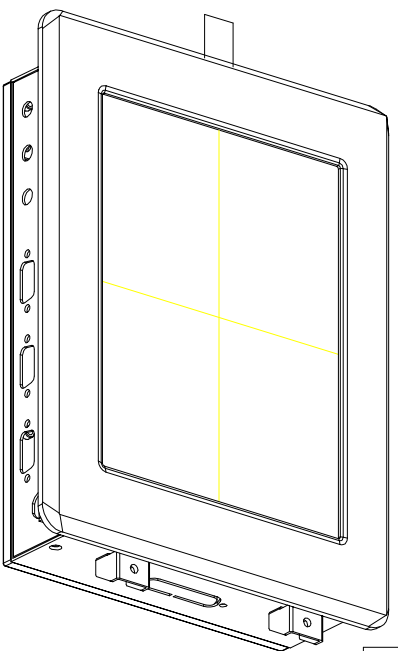


NOTICE: DESTROY ALL PRINTS TO THIS REVISION
 注意: 修订修正更改前的所有副本文件

MARK	REVISION NO	DESCRIPTION	BY	DATE
标记	申请书编号	说明	签名	日期



研江智能
 Yan Jiang Intelligent Technology Co., Ltd.

深圳研江智能科技有限公司
 Shenzhen Yan Jiang Intelligent Technology Co., Ltd.

等级	线性尺寸未注公差参照 (GB/T1804-92)	IT11	IT12	IT13	IT14	IT15	IT16	IT17	IT18	IT19	IT20
0.5-3	±0.05	±0.1	±0.2	±0.3	±0.5	±1.0	±1.5	±2.0	±3.0	±4.0	±6.0
3-6	±0.05	±0.1	±0.2	±0.3	±0.5	±1.0	±1.5	±2.0	±3.0	±4.0	±6.0
6-30	±0.1	±0.2	±0.3	±0.5	±1.0	±1.5	±2.0	±3.0	±4.0	±6.0	±10.0
30-120	±0.15	±0.3	±0.5	±1.0	±1.5	±2.0	±3.0	±4.0	±6.0	±10.0	±15.0
120-400	±0.2	±0.5	±1.0	±1.5	±2.0	±3.0	±4.0	±6.0	±10.0	±15.0	±25.0
400-1000	±0.3	±0.8	±2.0	±3.0	±4.0	±6.0	±10.0	±15.0	±25.0	±40.0	±60.0
1000-2000	±0.5	±1.2	±3.0	±4.0	±6.0	±10.0	±15.0	±25.0	±40.0	±60.0	±100.0

未注角度公差参照 (GB11335-89) 为 0.1°

项 目	DATE	DATE	DATE	DATE	DATE
TITLE					
DRAW BY					
CHK BY					
APPR BY					

FILE NO	PROJ NO	PART NO	FINISH	SCALE
电脑图号	产品代号	零件代号	表面要求	比例 1:1
			材料	UNIT: MM
			数量	SH 第 1 共 1
			重量	

VERSION: 版本 A0

G.D. DRAWING
 DO NOT SCALE