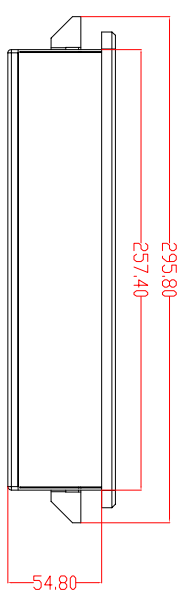
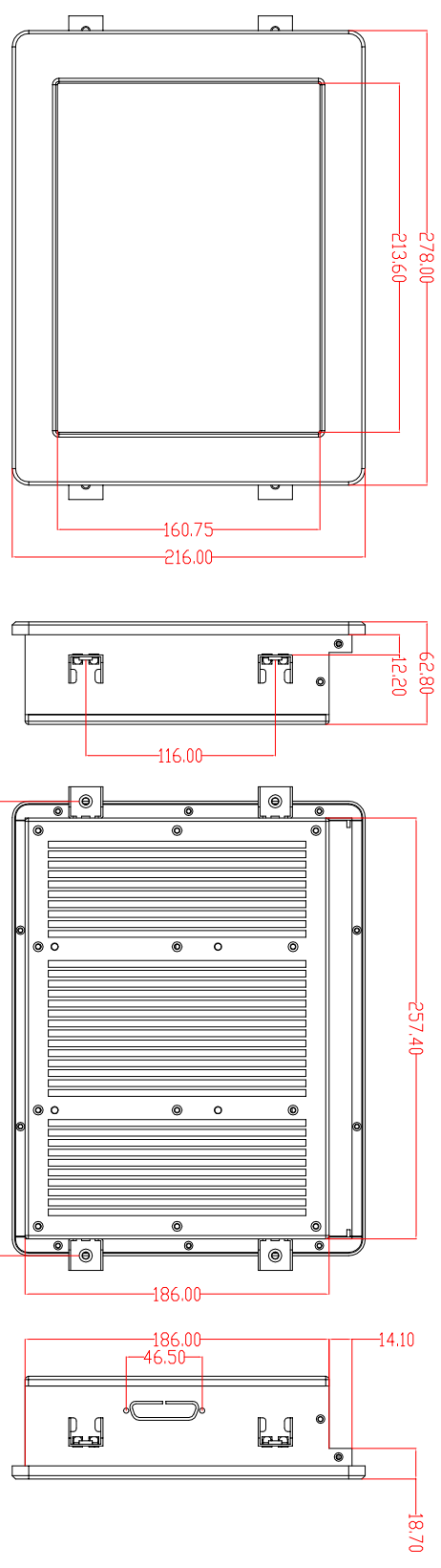


NOTICE DESTROY ALL PRINTS TO THIS REVISION			
注意: 修订修正量更改前的所有副本文件			
LR#	REVISION NO	DESCRIPTION	BY DATE
标记	申请书编号	说明	签名 日期



		<b>深圳研江智能科技有限公司</b> Shenzhen Yan Jiang Intelligent Technology Co., Ltd.	
<b>尺寸段</b> 等级 线性尺寸未注公差参照 (GB/T1804-92)		<b>TITLE:</b> 项 目	
0.5-3	F (H级) L (M级) E (D级) Y (C级)	DATE:	DATE:
3-6	f0.05/ ±0.1	DATE:	DATE:
6-30	f0.05/ ±0.1	DATE:	DATE:
30-120	f0.05/ ±0.3	DATE:	DATE:
120-400	f0.05/ ±0.5	DATE:	DATE:
400-1000	f0.05/ ±0.8	DATE:	DATE:
1000-2000	f0.05/ ±1.2	DATE:	DATE:
未注角度公差参照 (GB1335-89) 为 0°		DATE:	DATE:
<b>FINISH:</b> 表面要求		DATE:	DATE:
<b>MATERIAL:</b> 材料		DATE:	DATE:
<b>QTY:</b> 数量		DATE:	DATE:
<b>WG:</b> 重量		DATE:	DATE:
<b>SCALE:</b> 比例 1:1		DATE:	DATE:
<b>UNITS:</b> 单位 MM		DATE:	DATE:
<b>SH</b> 第 1 共 1		DATE:	DATE:
<b>DF</b> 版本 A0		DATE:	DATE:
<b>VERSION:</b> 版本 A0		DATE:	DATE:
<b>FILE NO:</b> 电脑图号		DATE:	DATE:
<b>PROD NO:</b> 产品代号		DATE:	DATE:
<b>PART NO:</b> 零件代号		DATE:	DATE:
<b>APPR BY:</b> 批准		DATE:	DATE:
<b>CHK BY:</b> 审核		DATE:	DATE:
<b>DRAW BY:</b> 绘图		DATE:	DATE:

G.D. DRAWING  
DO NOT SCALE

